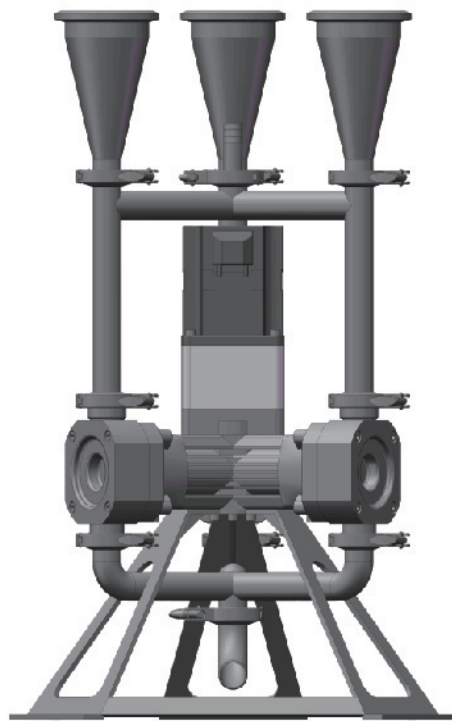




# HT SERIES METERING PUMP

## HT系列计量泵

- 全球革命性首创
- 无脉动稳定精确输出机械隔膜计量泵
- 适用于粘度 $\leq 10,000\text{CP}$ 液体, 精度 $< 2\%$   
(比如: 电池浆料往涂布机输送……)



### 产品参数

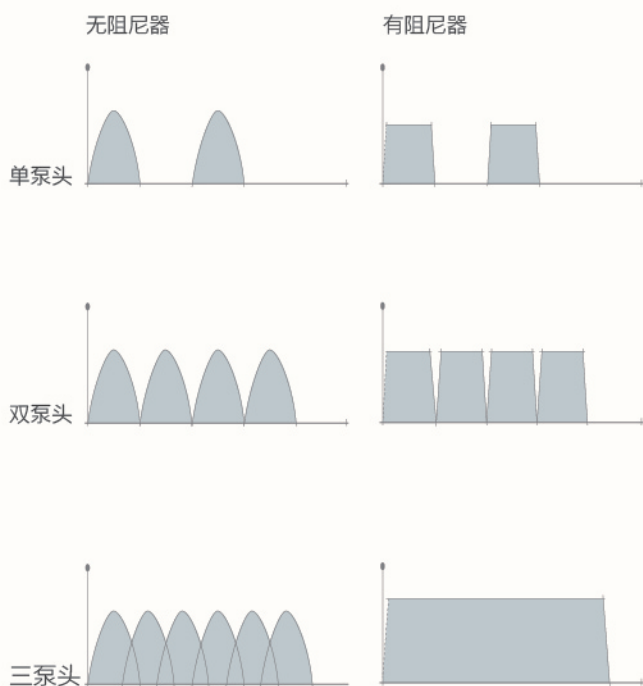
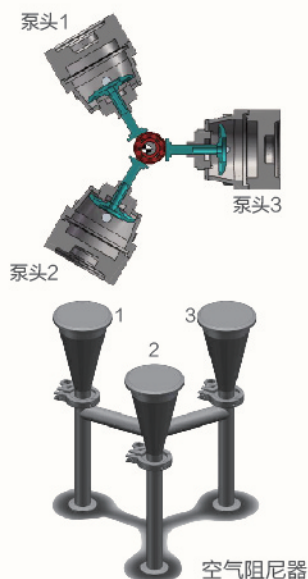
型号	HT20011	HT30011	HT40011	HT50011
泵头材质	304 (卫生级)			
膜片材质	PTFE+EPDM			
过流部件材质	304 (卫生级)			
密封材质	硅胶			
最大流量 (L/H)	310	513	666	942
最大压力 (kgf/cm <sup>2</sup> )	5	5	3	3
功率 (kw)	0.2	0.2	0.4	0.4
入口口径	DN25	DN25	DN25	DN32
出口口径	DN15	DN20	DN20	DN25
连接方式	插管	插管	插管	插管
电压	单相220V			
适用粘度	$\leq 10000\text{CP}$			
流量调节方式	手动调节、 外部模拟量调节、PWM调节、 脉冲频率调节			

- 泵的实际流量与所输送的液体的粘度, 比重及水力损失有关系  
上面表格中的流量、压力, 是在恒定压力下, 以15℃的水, 泵的位置高于水面30cm测得



### 无脉动

利用星形传动箱三个泵头之间的120°相位差，可以抵消86%脉动，再利用3个空气阻尼器，做到无脉动



### 易拆装

泵头采用4个内六角螺栓，其余均为快速拆卸卡箍  
对于维修人员无技术要求

### 免维护

可以空转，无零件需要定期更换

### 无回流、无内泄

该泵的进出口阀相当于两个单向阀  
故液体不能回流，也无内泄

### 外形尺寸

